

Manual do usuário

KT 753

Suportes para Fechadura Eletroimã 150 kgf

Parabéns, você acaba de adquirir um produto com a qualidade e segurança Automatiza.

O KT 753 foi desenvolvido para ser instalado em portas de vidro deslizante. Sua estrutura é construída em aço inox 304, garantindo total resistência a corrosão. Seu acabamento escovado garante compatibilidade a diversos ambientes.

1. Especificações técnicas

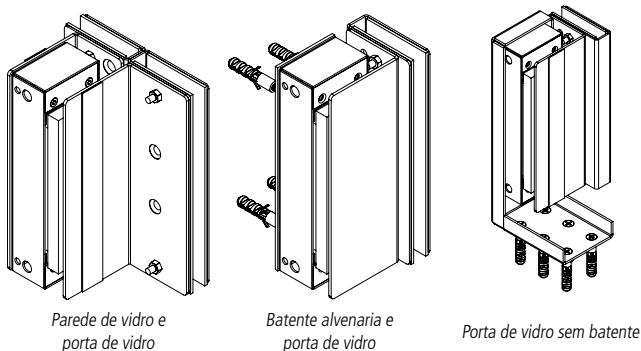
Força de tração ¹	150 kgf
Tensão	12 a 16 Vdc
Corrente de operação	345 mA
Potência	4,14 W
Peso sem suportes	0,845 kg
Peso dos suportes	0,800 kg
Dimensões (L x A x P)	145 x 47 x 28 mm

¹A tração pode variar em 10%, dependendo das condições de instalação, temperatura e tensão de alimentação.

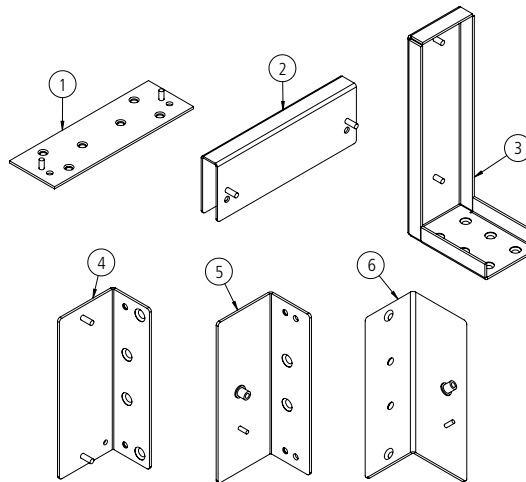
2. Cuidados e segurança

- » Reaperte os parafusos de fixação da fechadura.
- » Instale a fechadura em local protegido de chuva e sempre do lado protegido do ambiente.

3. Produto



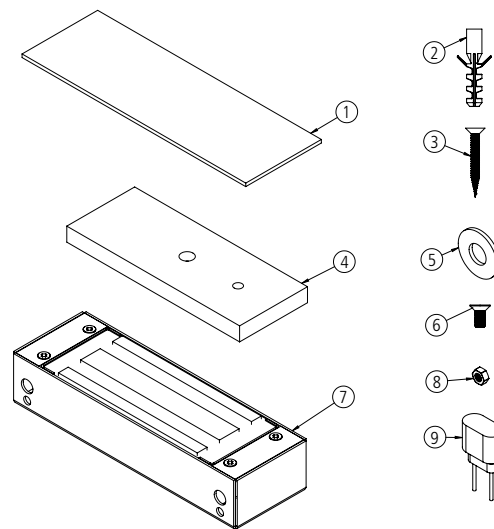
3.1. Suportes que acompanham o KT 753



Suportes que acompanham o KT 753

Número da peça	Descrição	Quantidade
1	SI-702	1
2	SU-712	2
3	SL-704	1
4	SL-701	1
5	SL-702	1
6	SL-703	1

3.2. Itens comuns a todo tipo de instalação do KT 753



Itens comuns a todo tipo de instalação do KT 753

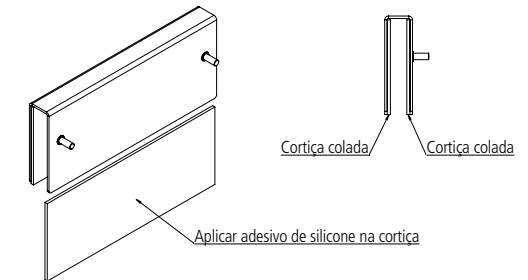
Número da peça	Descrição	Quantidade
1	Cortixa 145 x 48	4
2	Bucha em nylon S6	6
3	Parafuso autoatarrachante 3,9 x 32 mm	6

4	Blanque	1
5	Arruela de borracha 28 x 11 x 2 mm	3
6	Parafuso cabeça chata M5 x 10 mm	1
7	Fechadura eletromagnética	1
8	Porca M4	6
9	Circuito de proteção	1

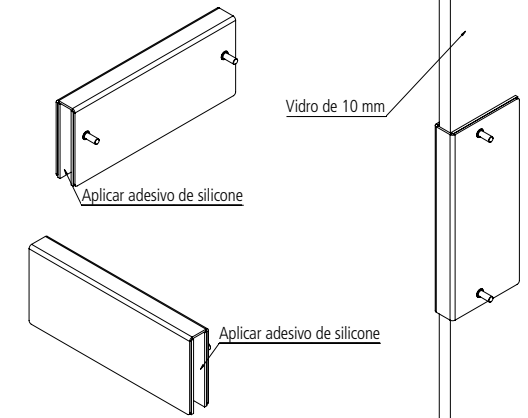
4. Instalação

Utilize adesivo de silicone em bisnaga para uma melhor fixação dos elementos no vidro.

1. Aplique adesivo de silicone em toda superfície da cortixa e cole na parte interna do suporte em ambos os lados;

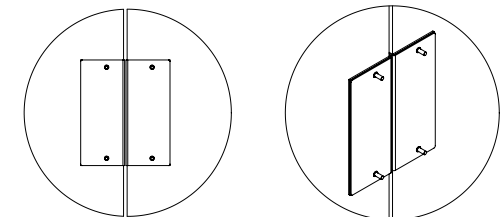


2. Após a secagem do silicone e a fixação da cortixa no suporte, aplique o adesivo de silicone em toda a superfície interna da cortixa e coloque o suporte na porta de vidro.



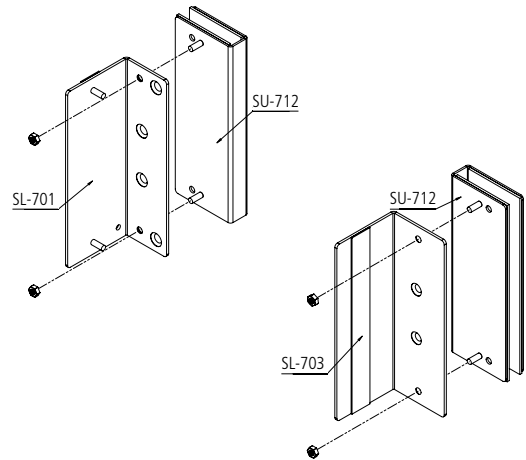
4.1. Instalação em parede de vidro e porta de vidro deslizante

1. Alinhe as duas peças para continuar a instalação das outras peças;

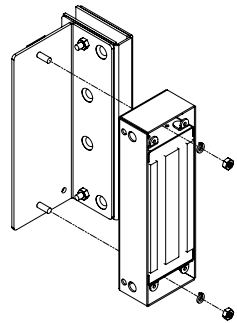


Obs.: antes de instalar a fechadura no suporte, aguardar a cura do adesivo de silicone, de acordo com as recomendações do fabricante.

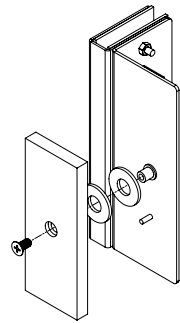
2. Fixe os suportes de acordo com a imagem a seguir;



3. Fixe a fechadura no suporte SL-701;

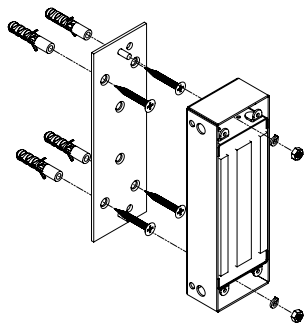


4. Fixe o blanque no suporte SL-703.

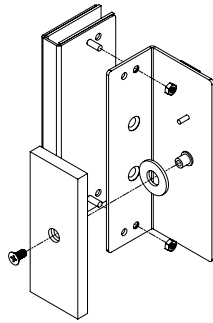


4.2. Instalação em batente de alvenaria e porta de vidro deslizante

1. Fixe o suporte no batente de alvenaria, depois fixe a fechadura;

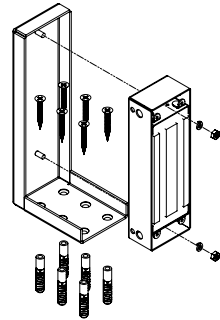


2. Fixe o blanque no suporte SL-702.

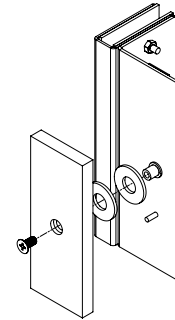


4.3. Instalação em porta de vidro deslizante sem batente

1. Fixe o suporte no chão ou no teto, depois fixe a fechadura;

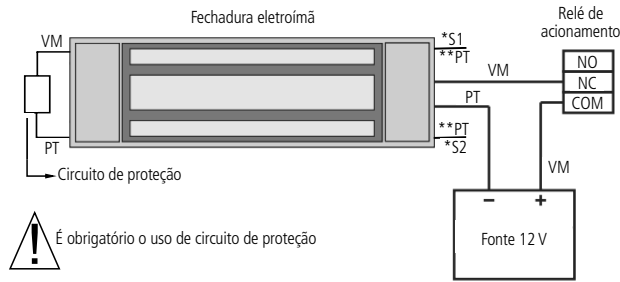


2. Fixe o blanque no suporte SL-703.

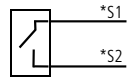


5. Esquema de ligação

O eletroímã é adaptável a qualquer sistema de comando, mas é preciso seguir as exigências técnicas, como tensão de alimentação e corrente nominal, conforme dados técnicos do modelo adquirido. Para controlar o acesso do eletroímã, é necessário um comando de abertura Normalmente Fechado (NC), que deverá funcionar como um interruptor. Quando alimentado, o eletroímã estará travado; desligado, irá destravar.



É obrigatório o uso de circuito de proteção



* Alguns modelos de fechadura possuem sensor para detectar que a fechadura está magnetizada e a porta fechada.

** O fio preto do sensor tem uma espessura menor se comparado com o fio preto de alimentação.

Esquema de ligação

6. Dúvidas frequentes

Se a porta abre com facilidade, observe as quatro situações a seguir:

- » Não foram instalados os anéis de borracha que ficam entre o suporte e o blanque.
- » O blanque sofreu algum tipo de dano que pode tê-lo deformado.
- » O parafuso fixador do blanque não é o original fornecido pela Automatiza.
- » A corrente que passa pelo eletroímã não é suficiente (verifique a quantidade de corrente comparando-a com a tabela do item 1. Especificações técnicas).

Termo de garantia

Fica expresso que esta garantia contratual é conferida mediante as seguintes condições:

Nome do cliente:

Assinatura do cliente:

Nº da nota fiscal:

Data da compra:

Modelo:

Nº de série:

Revendedor:

1. Todas as partes, peças e componentes do produto são garantidos contra eventuais defeitos de fabricação que porventura venham a apresentar, pelo prazo de 1 (um) ano, sendo este prazo de 3 (três) meses de garantia legal mais 9 (nove) meses de garantia contratual, contado a partir da data de entrega do produto ao Senhor Consumidor, conforme consta na nota fiscal de compra do produto, que é parte integrante deste Termo em todo território nacional. Esta garantia contratual implica na troca gratuita das partes, peças e componentes que apresentarem defeito de fabricação, além da mão de obra utilizada nesse reparo. Caso não seja constatado defeito de fabricação, e sim defeito(s) proveniente(s) de uso inadequado, o Senhor Consumidor arcará com estas despesas.

2. Constatado o defeito, o Senhor Consumidor deverá imediatamente comunicar-se com o Serviço Autorizado mais próximo que consta na relação oferecida pelo fabricante – somente estes estão autorizados a examinar e sanar o defeito durante o prazo de garantia aqui previsto. Se isto não for respeitado esta garantia perderá sua validade, pois o produto terá sido violado.

3. Na eventualidade do Senhor Consumidor solicitar o atendimento domiciliar, deverá encaminhar-se ao Serviço Autorizado mais próximo para consulta da taxa de visita técnica. Caso seja constatada a necessidade da retirada do produto, as despesas decorrentes, transporte, segurança de ida e volta do produto, ficam sob a responsabilidade do Senhor Consumidor.

4. A garantia perderá totalmente sua validade se ocorrer qualquer das hipóteses a seguir: a) se o defeito não for de fabricação, mas sim, ter sido causado pelo Senhor Consumidor ou terceiros estranhos ao fabricante; b) se os danos ao produto forem oriundos de acidentes, sinistros, agentes da natureza (raios, inundações, desabamentos, etc.), umidade, tensão na rede elétrica (sobretensão provocada por acidentes ou flutuações excessivas na rede), instalação/uso em desacordo com o Manual do Usuário ou decorrente do desgaste natural das partes, peças e componentes; c) se o produto tiver sofrido influência de natureza química, eletromagnética, elétrica ou animal (insetos, etc.); d) se o número de série do produto houver sido adulterado ou rasurado; e) se o aparelho houver sido violado.

Sendo estas condições deste Termo de Garantia complementar, a Intelbras S/A reserva-se o direito de alterar as características gerais, técnicas e estéticas de seus produtos sem aviso prévio.

O processo de fabricação deste produto não está coberto pelo sistema de gestão ambiental da Intelbras.

Todas as imagens deste manual são ilustrativas.

Automatiza

Uma marca do Grupo Intelbras



Suporte a clientes: (48) 2106 0071

Contato: suporte@intelbras.com.br

Intelbras S/A – Indústria de Telecomunicação Eletrônica Brasileira
Rodovia BR 101, km 210 – Área Industrial – São José/SC – 88104-800
www.automatiza.com.br