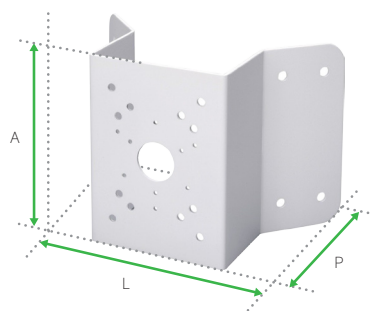




Suporte de quina para speed dome

XSD 401



Com esse suporte você pode instalar as speed domes em quinas sem perder a elegância e adaptá-las aos mais variados cenários de aplicação.

### Características

- » Material em zinco galvanizado
- » Montagem em quina

L	A	P
243 mm	170 mm	138 mm



### Especificações técnicas

Características gerais	
Material	Zinco galvanizado
Temperatura de operação	-40 °C ~ 60 °C
Umidade relativa	0 ~ 90%
Capacidade de carga	10 kg

## Conheça outros produtos da linha e suas aplicações



XSD 101  
Suporte de parede



XSD 201  
Suporte de poste



XSD 301  
Suporte de teto

Parede

Poste

Teto

Quina

