

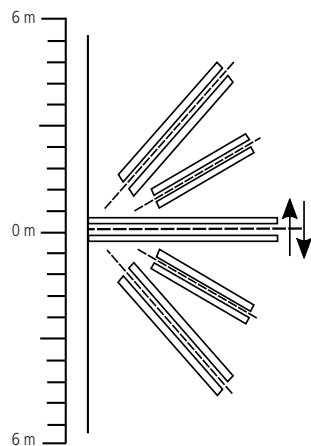
#### Sensor infravermelho passivo

Parabéns, você acaba de adquirir um produto com a qualidade e segurança Intelbras.

O sensor de infravermelho passivo IVP 3000 MW com tecnologia tripla, combina a tecnologia e detecção por micro-ondas com a detecção por raios infravermelhos passivos com inteligência, adotando uma avançada análise do sinal, podendo evitar diversos tipos de alarmes falsos em ambientes perigosos.

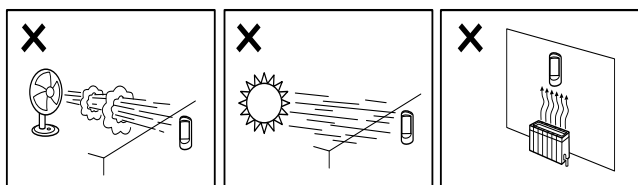
## 1. Cuidados e segurança

- » Siga todas as instruções do manual para a montagem e instalação do produto.
- » Este sensor de movimento é destinado a ambientes internos.
- » Não toque na superfície do sensor infravermelho (PIR). Caso necessário, utilize um pano macio com álcool para limpeza.
- » O sensor deve ser instalado onde um possível intruso seja detectado facilmente, ou seja, no local em que uma pessoa realize o máximo possível de movimentos transversais aos feixes de detecção do sensor ao entrar no ambiente. A altura de instalação sugerida varia de 2,1 m a 2,2 m, dependendo do ambiente de instalação. Verifique as instruções de instalação.



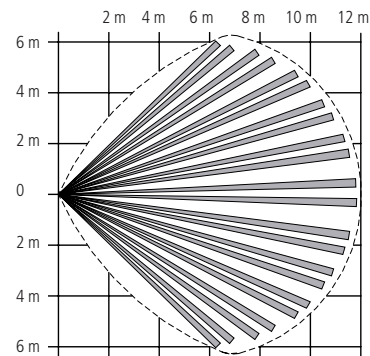
Vista superior

- » Não coloque objetos na frente do sensor. Para assegurar a área de detecção; evite cortinas, telas, biombos, ou qualquer objeto que bloqueie a varredura. Não ultrapasse a altura de instalação do sensor (2,2 m).
- » Não utilize o sensor em áreas com alterações bruscas de temperatura, como ar condicionado, aquecedores, ventiladores, refrigeradores e fornos. Não expor o sensor diretamente à luz solar.



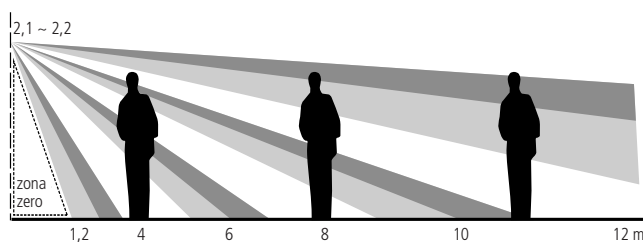
- » Não instale o sensor diretamente voltado para portas e janelas de vidro.
- » Para sua segurança, realize o teste do produto e dos sistemas, pelo menos uma vez por semana. Isso é necessário, devido as mudanças das condições ambientais, interrupções elétricas ou eletrônicas e violações. Tome todas as precauções necessárias para a segurança e proteção de sua propriedade.

#### 1.1. Varredura (vista superior)



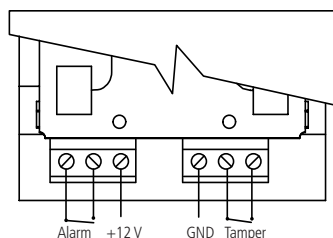
Vista superior

#### 1.2. Faixa de detecção (vista lateral)



Vista lateral

#### 1.3. Bloco de terminais



- » **Alarm:** saída do sensor
- » **GND:** negativo da alimentação
- » **+12 V:** positivo da alimentação
- » **Tamper:** chave anti-infiltração

## 2. Especificações técnicas

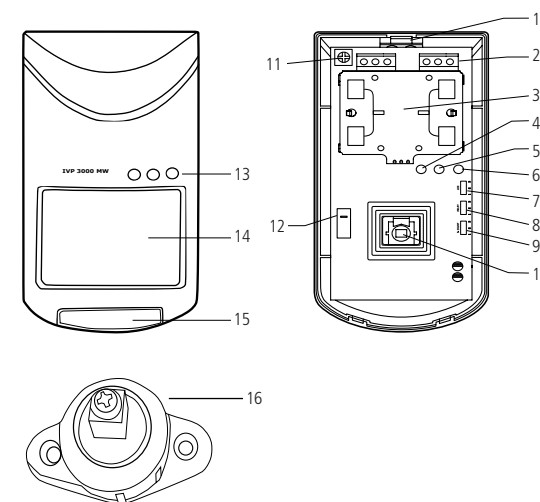
Tensão operacional	9 ~ 16 Vdc
Corrente operacional	≤30 mA
Ângulo de detecção	110°
Alcance de detecção <sup>1</sup>	12 m ±20%
Método de detecção	MW e PIR
Sensor	PIR duplo de baixo ruído
Antena do MW	Alta frequência GaAs: FET
Frequência de MW	10,525 GHz
Pulso de detecção (P. Count)	1P ou 2P opcional
Altura de instalação	2,1 ~ 2,2 m
Temperatura de operação	-10 °C a 50 °C
Tempo de inicialização	60s
Tempo de abertura do relé	6s
Saída de alarme	NO/NC
Chave anti-infiltração (tamper)	NC sem saída de tensão 28 Vdc, 100 mA
Dimensões (L x A x P) ±2 mm	65 x 130 x 54 mm

<sup>1</sup> A faixa de detecção do micro-ondas pode ser influenciada pelo ambiente.

## 3. Características

- » Processamento MCU.
- » Contagem automática de pulsos.
- » Doppler + Análise de potência.
- » Antena plana X-Band.
- » Faixa ajustável de detecção de micro-ondas.
- » Compensação automática da temperatura para redução de alarmes falsos.
- » Contatos NC (Normalmente Fechado)/NO (Normalmente Aberto) opcionais para diferentes alarmes.
- » Detecção na zona de rastreamento (zona Zero).

## 4. Produto



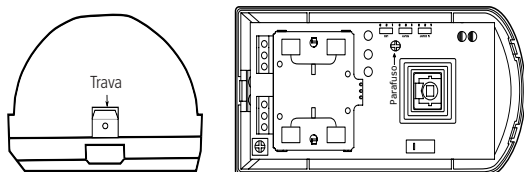
1. Saída do fio
2. Bloco de terminais
3. Módulo de micro-ondas (antiviolação)
4. LED *Amarelo*
5. LED *Vermelho*
6. LED *Verde*
7. Jumper do LED
8. Jumper do Relay (relé)
9. Jumper do P. Count
10. Sensor *PIR*
11. Ajuste micro-ondas
12. Chave tampo (antiviolação)
13. LEDs indicadores
14. Lente frontal
15. Lente zona de rastejamento (look down)
16. Articulador

## 5. Instalação

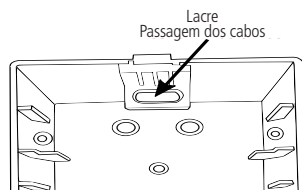
O sensor IVP 3000 MW deve ser instalado apenas em áreas internas.

### 5.1. Instalação sem uso do articulador

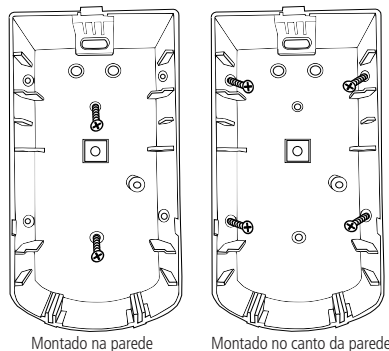
1. Abra o sensor através da trava na parte inferior e remova a placa soltando o parafuso;



2. Rompa o lacre (parte superior da tampa posterior) para passagem do cabo;



3. Para instalar diretamente na parede, faça os furos nas posições indicadas na tampa posterior. Para instalar no canto da parede, faça os furos nas posições indicadas na lateral da tampa posterior.

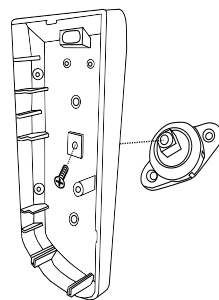


Montado na parede

Montado no canto da parede

### 5.2. Instalação com uso do articulador

1. Rompa o lacre localizado na tampa posterior e fixe o articulador;



2. Passe os cabos através do furo na tampa posterior e fixe o sensor na parede, certifique-se que a tampa posterior esteja paralela a parede;
3. Encaixe a placa novamente na tampa posterior e conecte os cabos no bloco de terminais, conforme indicado no item 1.3. *Bloco de terminais*.

## 6. Operações básicas

Quando energizado, todos os LEDs piscarão constantemente, indicando que o sensor ativou o autoteste. Após 60 segundos, todos os LEDs se apagarão e o sensor entrará no modo de operação. Realize o teste de caminhada, com movimentos transversais aos raios de detecção do sensor, observando as indicações dos LEDs.

- » **Verde:** acionamento por infravermelho.
- » **Amarelo:** acionamento por micro-ondas.
- » **Vermelho:** acionamento por infravermelho e micro-ondas (alarme).

O jumper *LED* é utilizado para controlar a indicação dos LEDs, sem interferir no detector. Com o jumper na posição *ON*, os LEDs permanecerão *Acesos* sempre que houver detecção. Com o jumper na posição *OFF*, os LEDs permanecerão *Apagados* mesmo havendo detecção. Padrão de fábrica: *LED aceso*.

O jumper *P. Count* controla a contagem de pulsos para acionamento do alarme. Com o jumper na posição *1P*, o sensor fornece sensibilidade máxima (1P um pulso). Com o jumper na posição *2P*, o sensor fornece detecção apropriada para ambientes com grande incidência de interferências EMI e RFI (2P dois pulsos). Padrão de fábrica: *jumper na posição 2P*.

O jumper *Relay* (relé) controla o estado do contato do relé. Com o jumper na posição *NC*, o contato está *Normalmente Fechado*. Com o jumper na posição *NO*, o contato está *Normalmente Aberto*. Padrão de fábrica: *NC* (Normalmente Fechado).

O potenciômetro de ajuste de micro-ondas determina o alcance de detecção por micro-ondas. Ajuste-o de acordo com as necessidades do ambiente.

Jumper LED	
Posição	Condição
ON	LED Aceso
OFF	LED Apagado

Jumper P. Count	
Posição	Condição
1P	1 pulso sensibilidade máxima
2P	2 pulsos sensibilidade mínima (EMI e RFI)

Jumper Relay	
Posição	Condição
NC	Normalmente Fechado
NO	Normalmente Aberto

## Termo de garantia

Fica expresso que esta garantia contratual é conferida mediante as seguintes condições:

Nome do cliente:

Assinatura do cliente:

Nº da nota fiscal:

Data da compra:

Modelo:

Nº de série:

Revendedor:

1. Todas as partes, peças e componentes do produto são garantidos contra eventuais vícios de fabricação, que porventura venham a apresentar, pelo prazo de 1 (um) ano – sendo este de 90 (noventa) dias de garantia legal e 9 (nove) meses de garantia contratual –, contado a partir da data da compra do produto pelo Senhor Consumidor, conforme consta na nota fiscal de compra do produto, que é parte integrante deste Termo em todo o território nacional. Esta garantia contratual compreende a troca expressa de produtos que apresentarem vício de fabricação. Caso não seja constatado vício de fabricação, e sim vício(s) proveniente(s) de uso inadequado, o Senhor Consumidor arcará com essas despesas.
2. A instalação do produto deve ser feita de acordo com o Manual do Produto e/ou Guia de Instalação. Caso seu produto necessite a instalação e configuração por um técnico capacitado, procure um profissional idôneo e especializado, sendo que os custos desses serviços não estão inclusos no valor do produto.
3. Constatado o vício, o Senhor Consumidor deverá imediatamente comunicar-se com o Serviço Autorizado mais próximo que conste na relação oferecida pelo fabricante – somente estes estão autorizados a examinar e sanar o defeito durante o prazo de garantia aqui previsto. Se isso não for respeitado, esta garantia perderá sua validade, pois estará caracterizada a violação do produto.
4. Na eventualidade de o Senhor Consumidor solicitar atendimento domiciliar, deverá encaminhar-se ao Serviço Autorizado mais próximo para consulta da taxa de visita técnica. Caso seja constatada a necessidade da retirada do produto, as despesas decorrentes, como as de transporte e segurança de ida e volta do produto, ficam sob a responsabilidade do Senhor Consumidor.
5. A garantia perderá totalmente sua validade na ocorrência de quaisquer das hipóteses a seguir: a) se o vício não for de fabricação, mas sim causado pelo Senhor Consumidor ou por terceiros estranhos ao fabricante; b) se os danos ao produto forem oriundos de acidentes, sinistros, agentes da natureza (raios, inundações, desabamentos, etc.), umidade, tensão na rede elétrica (sobretensão provocada por acidentes ou flutuações excessivas na rede), instalação/uso em desacordo com o manual do usuário ou decorrentes do desgaste natural das partes, peças e componentes; c) se o produto tiver sofrido influência de natureza química, eletromagnética, elétrica ou animal (insetos, etc.); d) se o número de série do produto tiver sido adulterado ou rasurado; e) se o aparelho tiver sido violado.
6. Esta garantia não cobre perda de dados, portanto, recomenda-se, se for o caso do produto, que o Consumidor faça uma cópia de segurança regularmente dos dados que constam no produto.
7. A Intelbras não se responsabiliza pela instalação deste produto, e também por eventuais tentativas de fraudes e/ou sabotagens em seus produtos. Mantenha as atualizações do software e aplicativos utilizados em dia, se for o caso, assim como as proteções de rede necessárias para proteção contra invasões (hackers). O equipamento é garantido contra vícios dentro das suas condições normais de uso, sendo importante que se tenha ciência de que, por ser um equipamento eletrônico, não está livre de fraudes e burlas que possam interferir no seu correto funcionamento.

Sendo estas as condições deste Termo de Garantia complementar, a Intelbras S/A se reserva o direito de alterar as características gerais, técnicas e estéticas de seus produtos sem aviso prévio.

O processo de fabricação deste produto não é coberto pelos requisitos da ISO 14001.

Todas as imagens deste manual são ilustrativas.

# intelbras



**Suporte a clientes:** (48) 2106 0006

**Fórum:** [forum.intelbras.com.br](http://forum.intelbras.com.br)

**Suporte via chat:** [intelbras.com.br/suporte-tecnico](http://intelbras.com.br/suporte-tecnico)

**Suporte via e-mail:** [suporte@intelbras.com.br](mailto:suporte@intelbras.com.br)

**SAC:** 0800 7042767

**Onde comprar? Quem instala?:** 0800 7245115

Importado no Brasil por: Intelbras S/A – Indústria de Telecomunicação Eletrônica Brasileira  
Rodovia SC 281, km 4,5 – Sertão do Marum – São José/SC – 88122-001 01.18  
CNPJ 82.901.000/0014-41 – [www.intelbras.com.br](http://www.intelbras.com.br) Origem: China